

Como, Appartamento indipendente con vista lago e piscina , Superficie: 185 m²

Descrizione

Como Cardina, in zona collinare, soleggiata e nel verde proponiamo splendido appartamento posto in residenza di poche unità abitative con piscina condominiale. L'unità immobiliare con ingresso indipendente è composta da ampia zona living che comprende soggiorno con zona pranzo, ampia cucina arredata con grande penisola centrale e due terrazzi godibili e panoramici, disimpegno, camera con bagno, salotto/tv/studio con balcone, camera master con bagno en suite, lavanderia. La proprietà gode di una panoramica vista lago e città di Como e vanta un'invidiabile privacy. L'arredamento su misura e di design è parzialmente incluso nel prezzo di vendita così come una cantina in proprietà e due posti auto coperti. È stato da poco deliberato inoltre il rifacimento completo della piscina, verrà installato anche un impianto salino.

Caratteristiche dell'immobile

Anno: 1960, anno ristrutturazione: 2006, classe energetica: e, ipe (kwh/m² anno): 141,94, parcheggio:no, posto auto:doppio coperto, arredamento:parziale, riscaldamento:autonomo, tipo riscaldamento:metano, vista:lago, panoramica, videocitofono, cancello elettrico, antifurto, piscina, internet/wifi.

Prezzo: € 845.000

Riferimento: VR0988

I dati esposti sono forniti da altri, che consideriamo certi, solamente a titolo informativo e si suppongono corretti. L'offerta può essere soggetta ad errori, cambiamento di prezzo, omissioni e/o ritiro dal mercato senza preavviso. Tasse e spese patrimoniali, IVA, notaio, registro e commissioni da pagarsi dall'acquirente ad accordo raggiunto



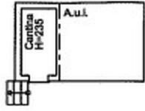




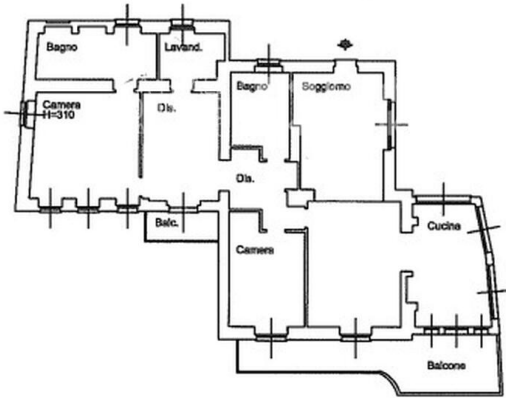








PIANO PRIMO SOTTOSTRADA



PIANO PRIMO

